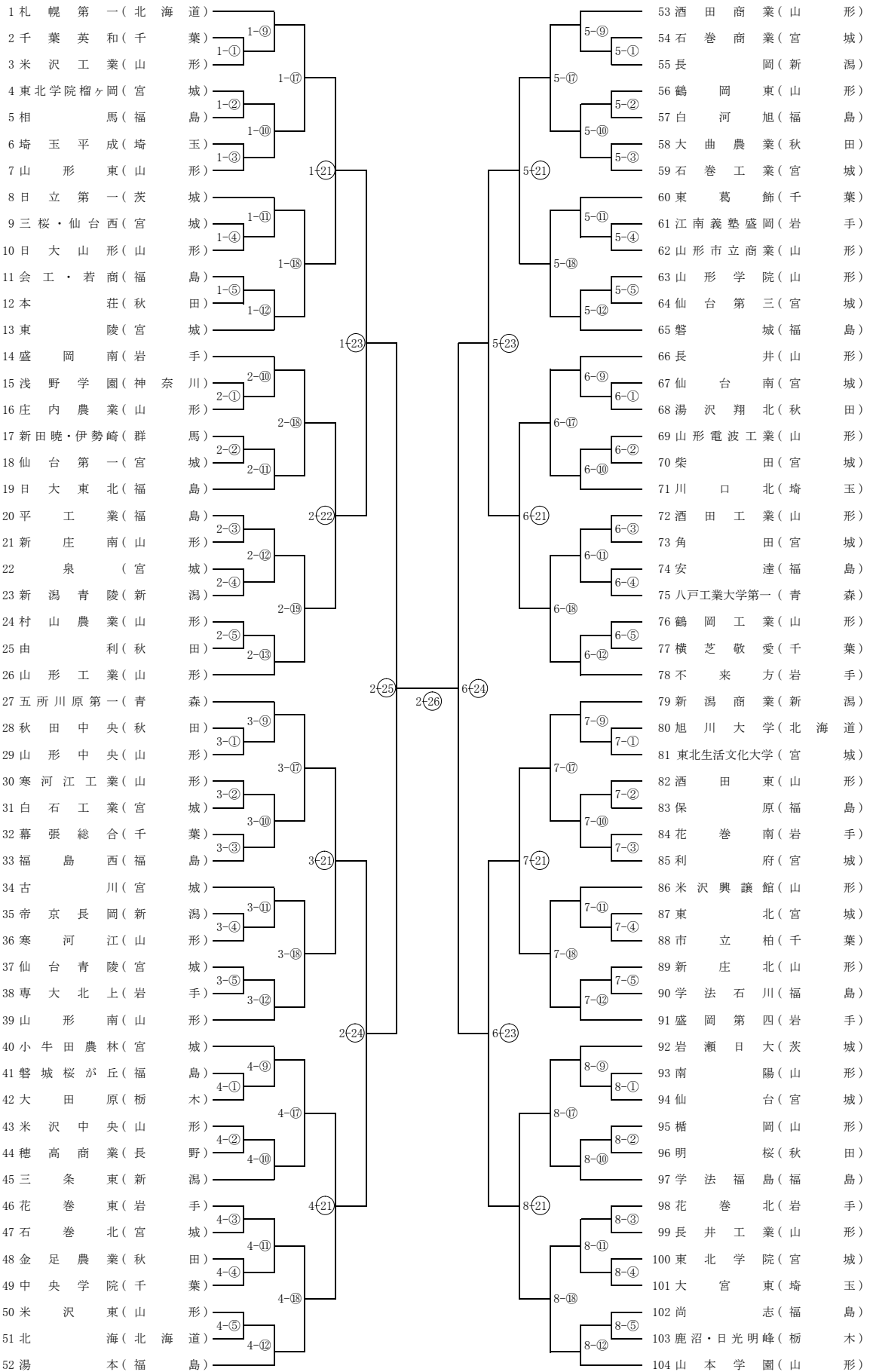
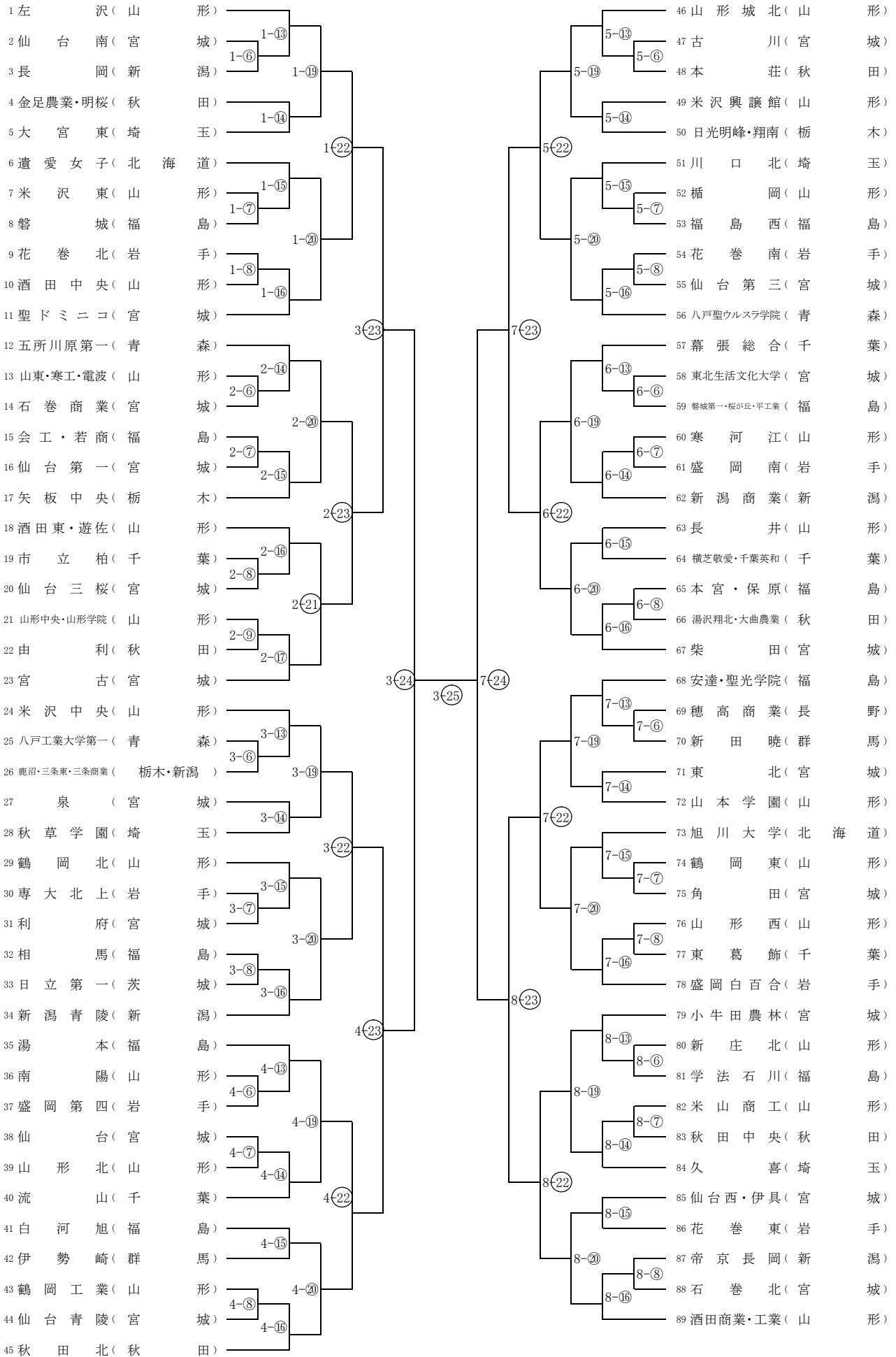


男子組合せ



平成23年度紅花旗

女子組合せ



各校剣道部顧問殿

紅花旗争奪剣道大会 事務局

平成23年度 紅花旗争奪高校剣道大会 (第24回大会) について
事務連絡

この度は平成23年度紅花旗争奪高校剣道大会 (第24回大会) に参加頂き誠にありがとうございます。今年の大会は男子104チーム、女子89チームの参加となりました。

つきましては、大会を円滑に開催するために下記の連絡を申し上げます。

1 試合の進行について

今回、参加校が昨年度より50校増えたため、試合運営上1～3回戦は3分で試合を行います。ご了承ください。試合場・試合順序については組み合わせ表に記載 (○印の数字) されておりますのでプログラムでご確認下さい。尚、山形県剣道連盟のHPにも掲載されますのでご参照下さい。

2 大会当日のアップについて

開会式までのアップ (7:30～8:40) は、1回戦から出場するチームのみのアップとなります。2回戦から出場するチームは開会式終了後にアップを行ってください。

なお、メインアリーナ (7:30～8:40)、サブアリーナ (7:30～終日)、剣道場 (7:30～終日) となります。

※下足の管理は各校でお願いいたします。(当日ビニール袋を配布します)

3 審判・監督会議について

大会当日の審判・監督会議をAM8:30より大会議室で行います。

4 オーダー用紙について

大会当日オーダー用紙をご持参下さい。(模造紙4分の1)

※女子のみ学校名を朱書きでお願いいたします。

5 宿泊について

宿泊所については旅行者 (トップツアー山形) より直接連絡が行きます。

6 駐車場について

錬成会・大会当日は駐車場が大変混み合う事が予想されますので、係の指示に従い駐車下さいますようお願いいたします。

