

(3) 成年男子 先鋒の部 (25歳未満)

第1試合場 1回戦 NO1~12

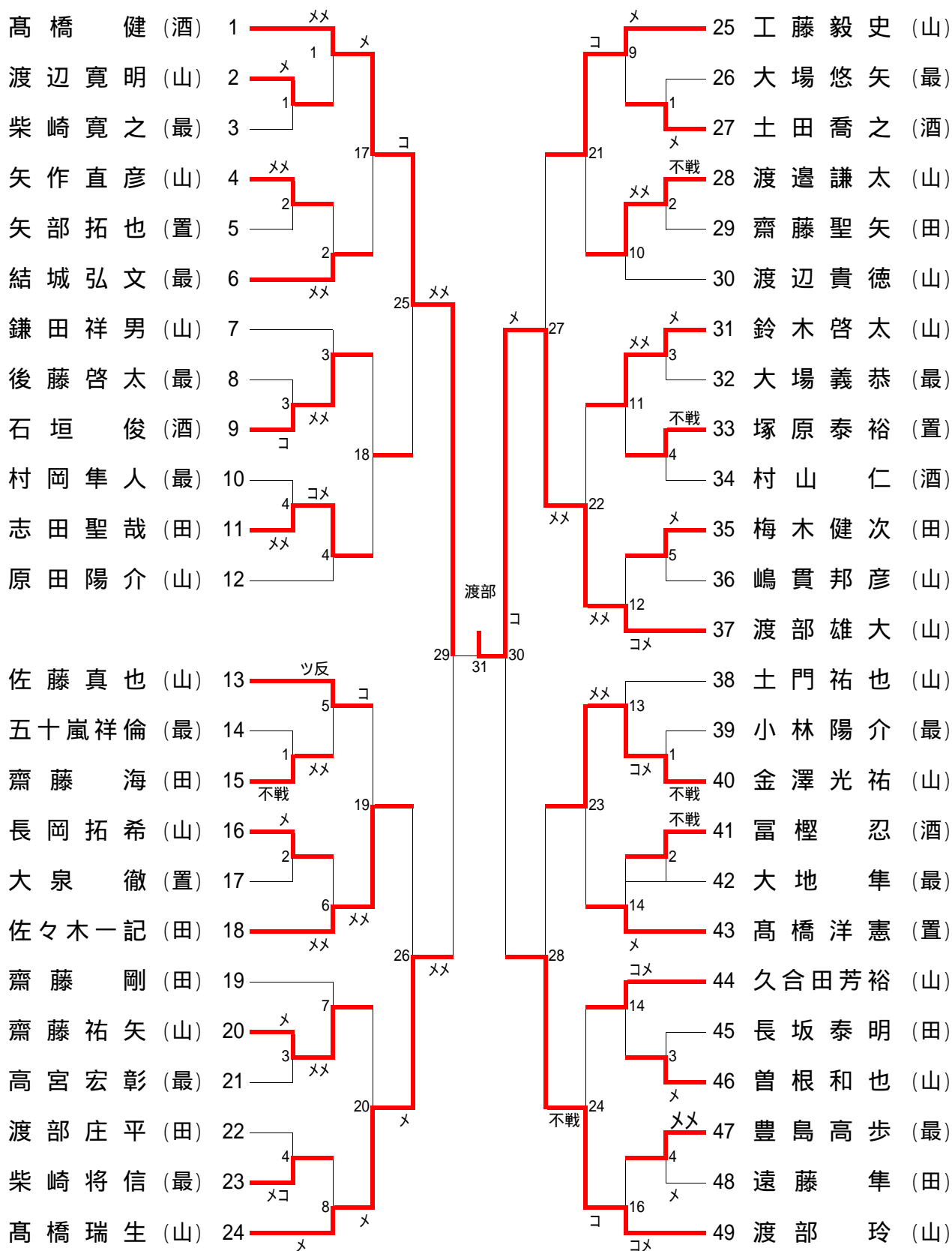
第 2 試合場

第4試合場 1回戦 NO25~37

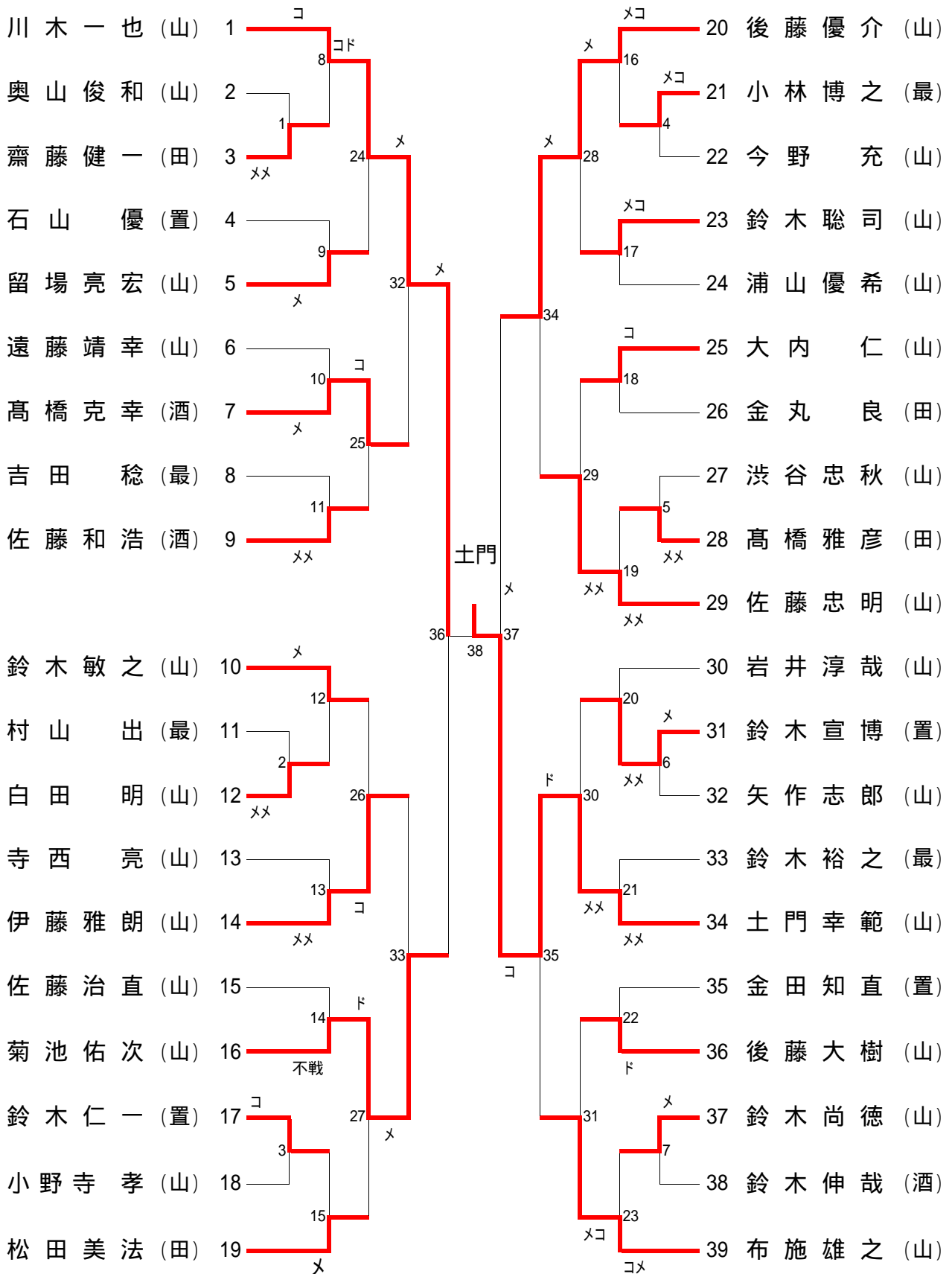
第3試合場 1回戦 NO13~24

(2回戦以降決勝戦)

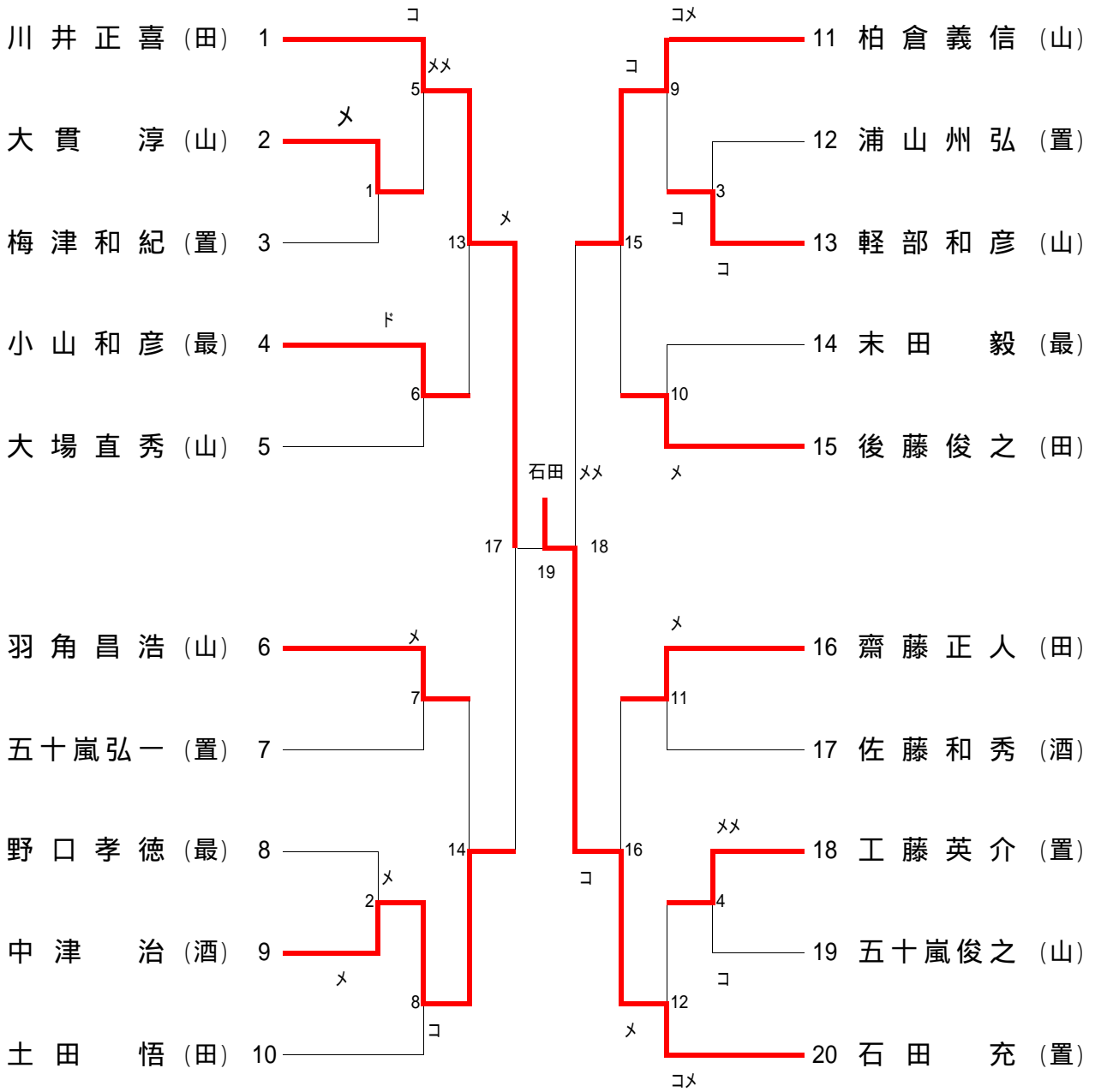
第6試合場 1回戦 NO38~49



(4) 成年男子 次鋒の部 (25歳以上)
第5試合場

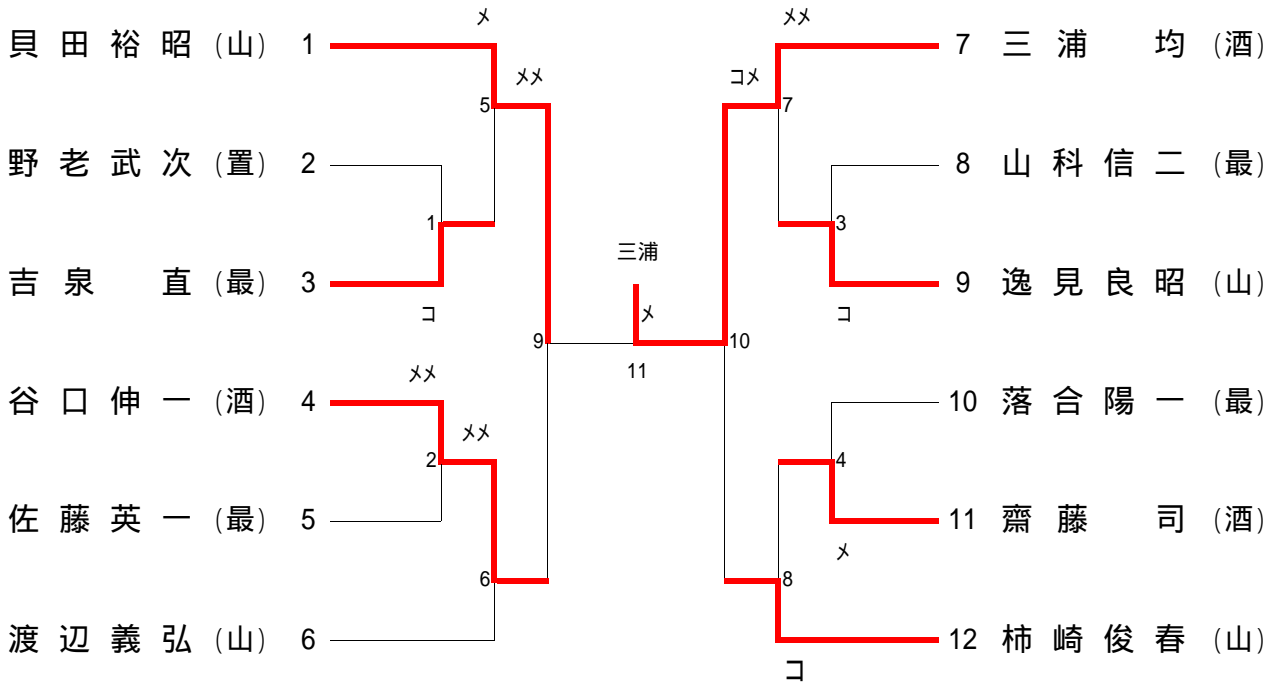


(5) 成年男子 中堅の部 (35歳以上)
第2試合場



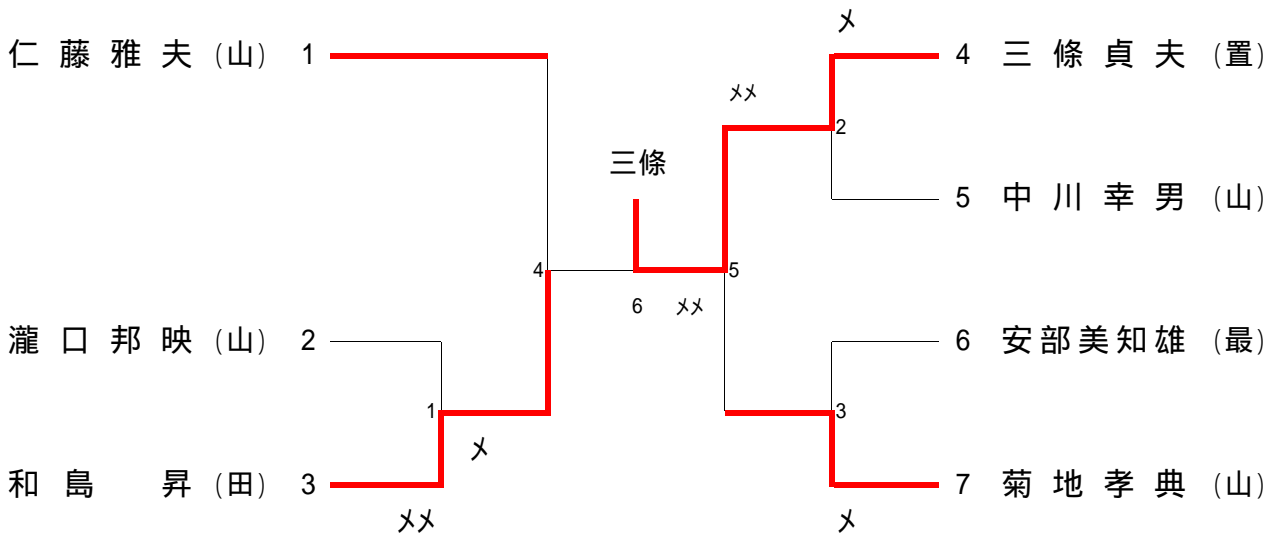
(6) 成年男子 副将の部 (45歳以上)

第 5 試合場



(7) 成年男子 大将の部 (55歳以上)

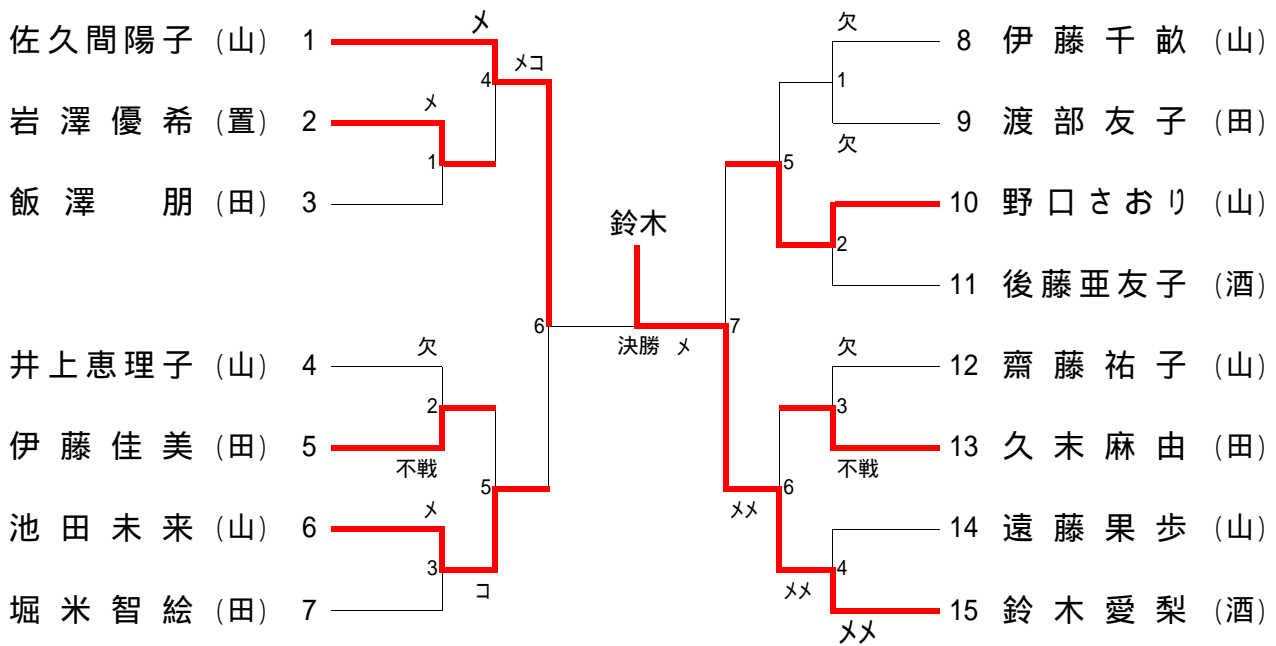
第 2 試合場



(8) 成年女子 先鋒の部 (30歳未満)

第 3 試合場

第 6 試合場



(9) 成年女子 中堅の部 (30歳以上)
 第2試合場



(10) 成年女子 大将の部 (40歳以上)
 第2試合場

		渡邊	貝田	鈴木	勝点	勝者数	勝本数	順位
渡邊春美 (山)	1		x		1.5	1	1	1
貝田美千代 (山)	2			x	1	1	1	2
鈴木由香里 (田)	3				0.5	0	0	3



第63回国民体育大会山形県予選会 兼
 第35回東北総合体育大会山形県予選会
剣 道 競 技 成 績

期日 平成20年7月13日
 会場 尾花沢市文化体育サルナート

		優勝	準優勝	第三位		
少年男子団体の部		米沢中央高	酒田東高	県選抜	酒田工業高	
少年女子団体の部		左沢高	県選抜	酒田商業高	山形商業高	
成年男子	先鋒の部	25歳未満	渡部雄大	高橋 健	高橋瑞生	渡部 玲
	次鋒の部	25歳以上	土門幸範	川木一也	菊地佑次	後藤優介
	中堅の部	35歳以上	石田 充	川井正喜	中津 治	柏倉義信
	副将の部	45歳以上	三浦 均	貝田裕昭	谷口伸一	柿崎俊春
	大将の部	55歳以上	三條貞夫	和島 昇	仁藤雅夫	菊地孝典
成年女子	先鋒の部	30歳未満	鈴木愛梨	佐久間陽子	池田未来	野口かおり
	中堅の部	30歳以上	後藤友見子			
	大将の部	40歳以上	渡邊春美	貝田美千代	鈴木由香里	

第63回国民体育大会東北ブロック大会 兼
第35回東北総合体育大会剣道競技
兼 第57回東北剣道選手権大会

山形県代表出場選手

期日 平成20年8月23-24日
会場 寒河江市市民体育館

成年男子団体の部

監督 工藤亮介

先鋒	渡部 雄大	(山形地区)	大分国体選手
次鋒	後藤 優介	(山形地区)	
八将	土門 幸範	(山形地区)	大分国体選手
七将	川木 一也	(山形地区)	
中堅	石田 充	(置賜地区)	大分国体選手
五将	中津 治	(酒田地区)	
四将	川井 正喜	(田川地区)	
三将	柏倉 義信	(山形地区)	
副将	三浦 均	(酒田地区)	大分国体選手
大将	三條 貞夫	(置賜地区)	大分国体選手
補員	佐藤 忠明	(山形地区)	
補員	布施 雄之	(山形地区)	

成年男子個人の部

監督 工藤亮介

選手	土門 幸範	(山形地区)
選手	川木 一也	(山形地区)
選手	佐藤 忠明	(山形地区)
選手	布施 雄之	(山形地区)

成年女子団体の部

監督 東條 文子

先鋒	鈴木 愛梨	(ふるさと)	筑波大
中堅	後藤友見子	(ふるさと)	川崎市
大将	渡邊 春美	(山形地区)	

少年男子団体の部

監督 齋藤 司
県選抜チーム

少年女子団体の部

監督 畑崎 宗也
県選抜チーム

第51回東北・北海道対抗剣道大会

山形県代表選手

期日 平成20年9月14日

会場 札幌市

きたえーるアリーナ

成年男子

七段の部 川井 正喜

六段の部 布施 雄之

石田 充

中津 治

五段の部 土門 幸範

川木 一也

成年女子

20代 佐久間陽子

審判員 矢作恵一郎