

# 第61回全日本都道府県対抗剣道優勝大会 山形県予選会結果

期日 平成25年2月23日

会場 総合運動公園サブアリーナ

区分	優勝	準優勝	第三位	第三位
先鋒の部 高校男子	川井 太誠 酒田光陵高	山田 裕道 山形東高	石田 卓也 山形南高	清野 和也 山形工業高
次鋒の部 大学男子	富樫 京太 山形大	柴田 淳 山形大	堀 隼聡 中央大	阿部 直人 中央大
5将の部 18歳から35歳	渡部 玲 山形地区	佐藤 忠明 山形地区	榎 成俊 山形地区	佐藤 真也 山形地区
中堅の部 教職員	高梨 敏之 山形地区	柏倉 義信 山形地区	鈴木 聡司 山形地区	木村祐太郎 山形地区
3将の部 警察職員	渡部 雄大 山形地区	鈴木 啓大 山形地区	阿部 康成 山形地区	土門 祐也 山形地区
副将の部 35歳以上	布施 雄之 山形地区	留場 亮宏 山形地区	羽角 昌浩 山形地区	中津 治 酒田地区
大将の部 50歳以上教七段	三浦 均 酒田地区	貝田 裕昭 山形地区	吉泉 直 最北地区	

先鋒の部 高校男子	川井 太誠 酒田光陵高
次鋒の部 大学男子	富樫 京太 山形大
5将の部 18歳から35歳	渡部 玲 山形地区
中堅の部 教職員	高梨 敏之 山形地区
3将の部 警察職員	渡部 雄大 山形地区
副将の部 35歳以上	布施 雄之 山形地区
大将の部 50歳以上教七段	三浦 均 酒田地区

各部門の優勝者は平成25年4月29日 大阪中央体育館で開催されます  
第61回全日本都道府県対抗剣道優勝大会に山形県代表選手として出場します。

# 第5回全日本都道府県対抗女子剣道優勝大会 山形県予選会結果

期日 平成25年2月23日

会場 総合運動公園サブアリーナ

区分	優勝	準優勝	第三位	第三位
先鋒の部 高校女子	齋藤 桂子 山形商業高	山木 知香 酒田光陵高	結城 朱莉 山形城北高	佐藤 遼 酒田光陵高
次鋒の部 大学女子	志田 恵美 日本体育大	高橋 桃子 茨城大	小松 舞 日本体育大	松田 蘭子 日本体育大
中堅の部 18歳から35歳	大場 千尋 山形地区			
副将の部 35歳から45歳	石井 満貴 山形地区	齋藤 三代 田川地区		
大将の部 45歳以上	吉田 りか 山形地区	齋藤 真子 田川地区	貝田美千代 山形地区	加藤 千佳 田川地区

先鋒の部 高校女子	齋藤 桂子 山形商業高
次鋒の部 大学女子	志田 恵美 日本体育大
中堅の部 18歳から35歳	大場 千尋 山形地区
副将の部 35歳から45歳	石井 満貴 山形地区
大将の部 45歳以上	吉田 りか 山形地区

各部門の優勝者は平成25年7月15日 日本武道館で開催されます

第5回全日本都道府県対抗女子剣道優勝大会に山形県代表選手として出場します。

# 第一試合場

## 大将の部

(教士七段・50歳以上の男子)

リーグ戦は勝敗の決するまで

	貝田	吉泉	三浦	勝本数	勝数	順位
1 貝田 裕 昭 (山)		○ <del>メ</del>	△	1	1	2
2 吉泉 直 (最)	△		△	0	0	3
3 三浦 均 (酒)	○ <del>コ</del>	○ <del>メ</del>		2	2	1

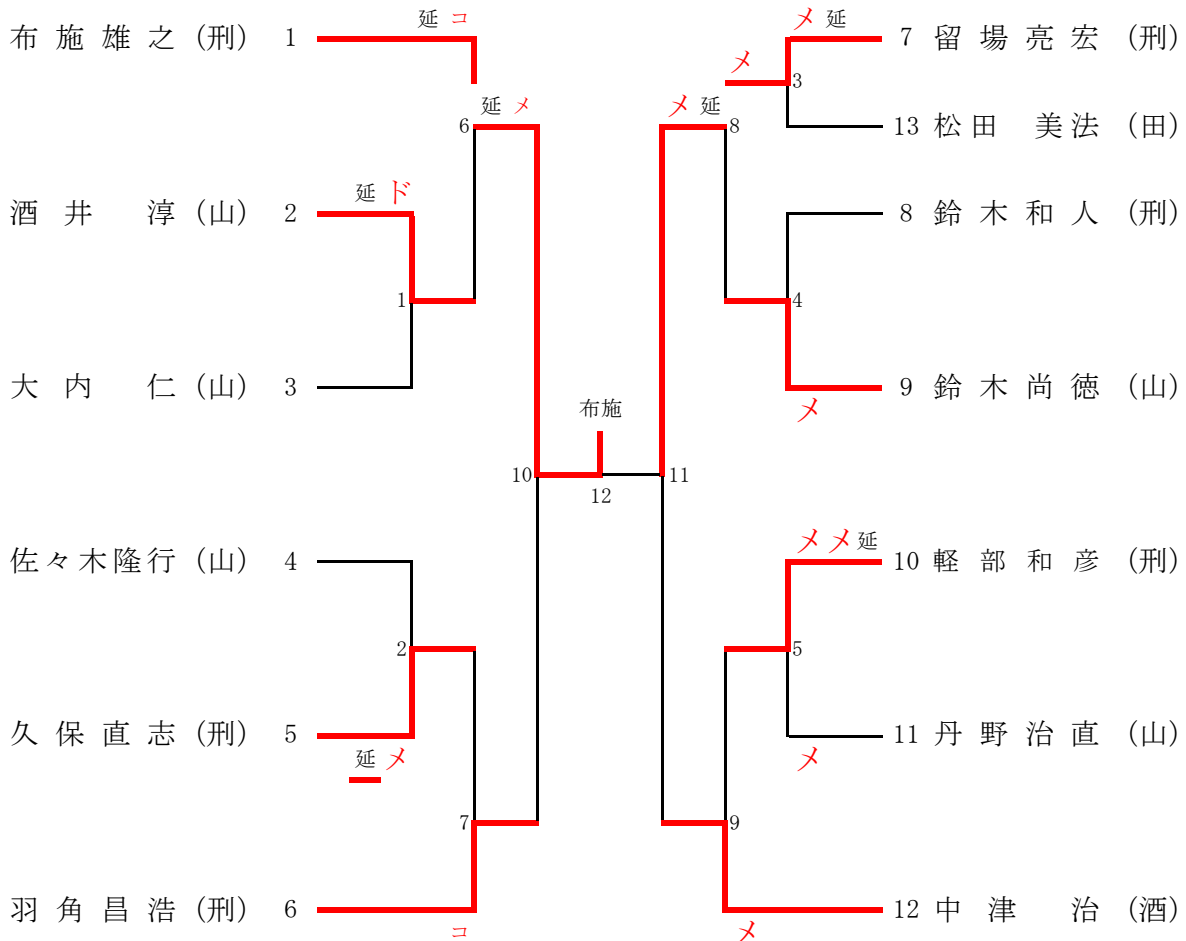
試合順序

- 1 貝田 ~~メ~~一本勝 ————— 吉泉
- 2 吉泉 ————— 一本勝 ~~メ~~ 三浦
- 3 貝田 ————— 一本勝 ~~コ~~ 三浦

# 第一試合場

## 副将の部

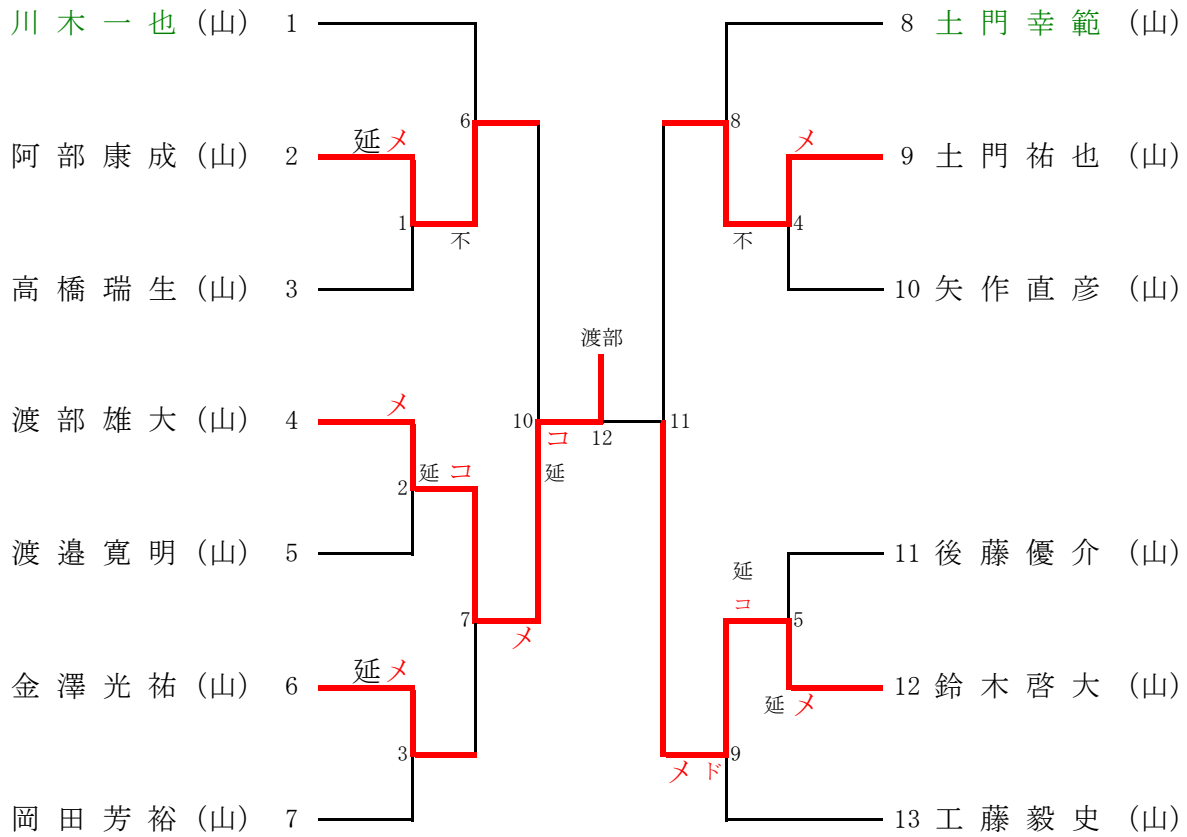
(35歳以上の男子・警察・教員を除く)



## 第二試合場

### 3将の部

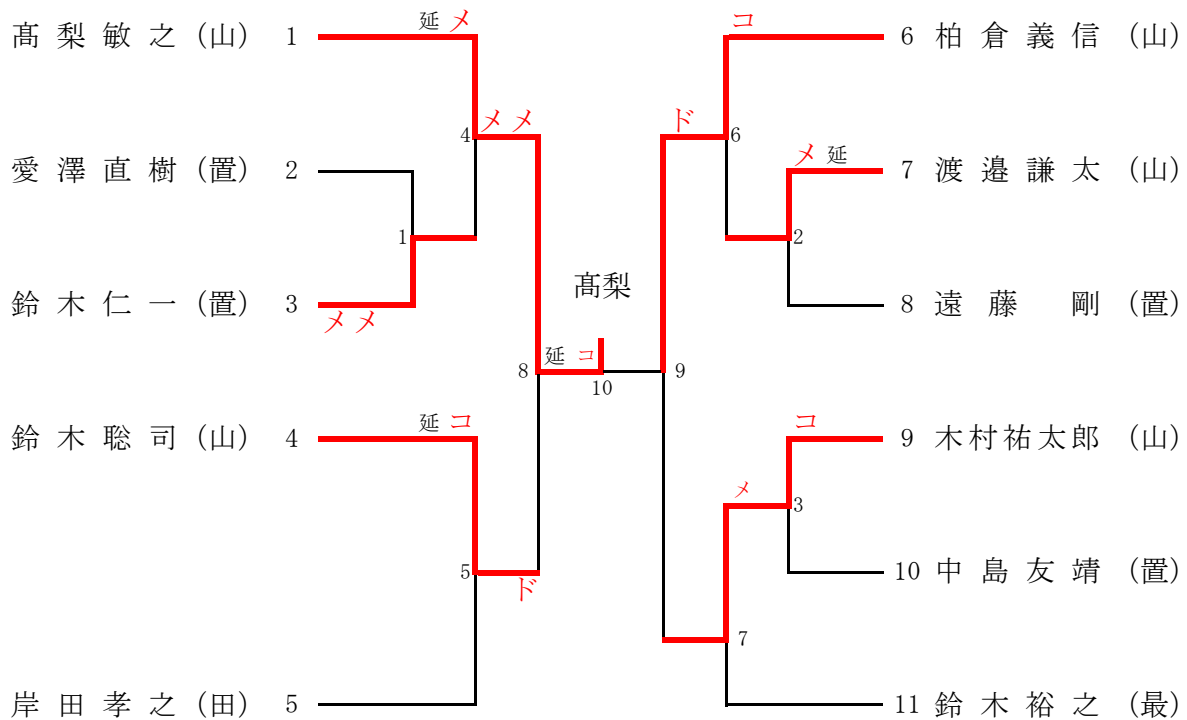
(警察職員)



## 第一試合場

### 中堅の部

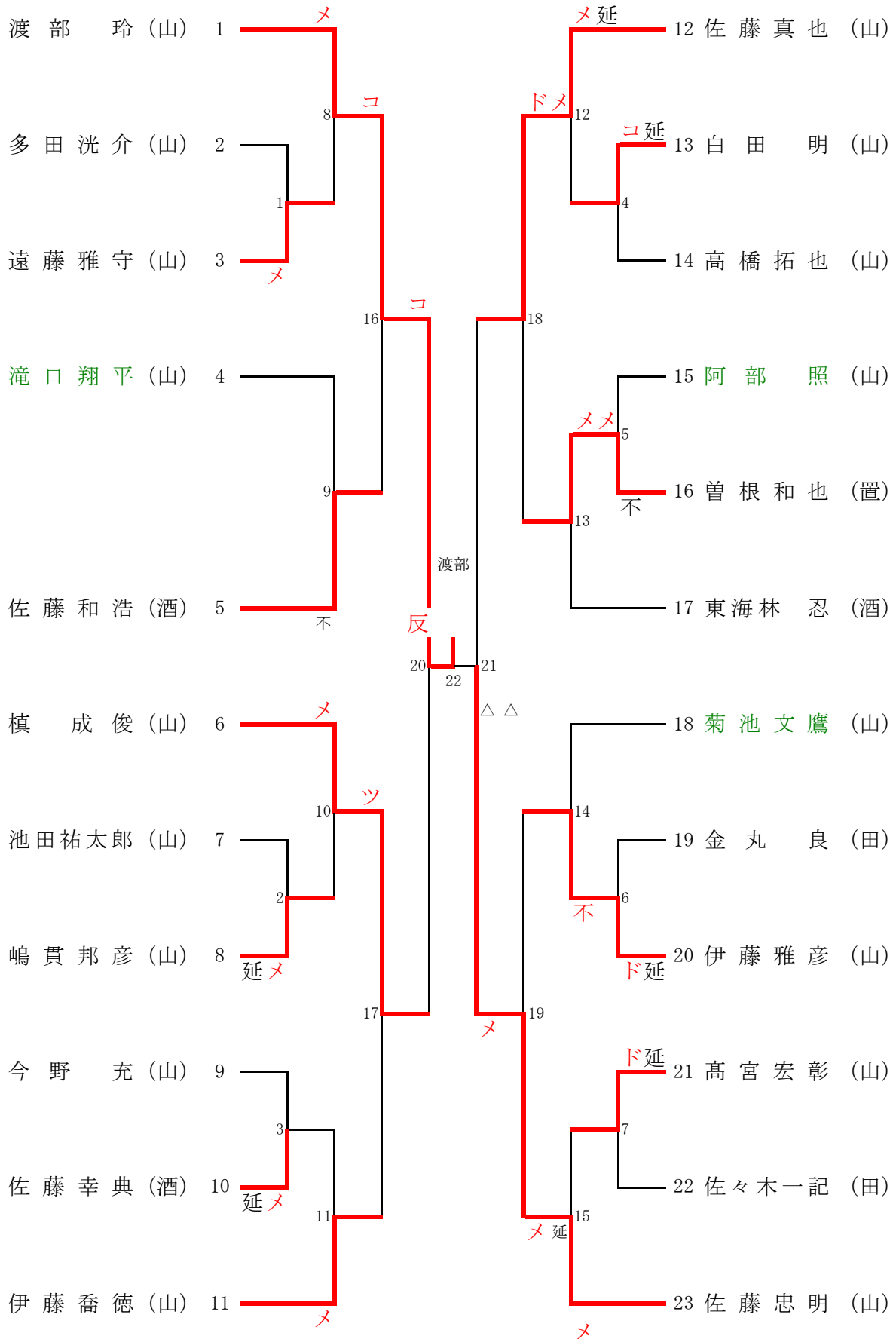
(教職員)



# 第二試合場

## 5将の部

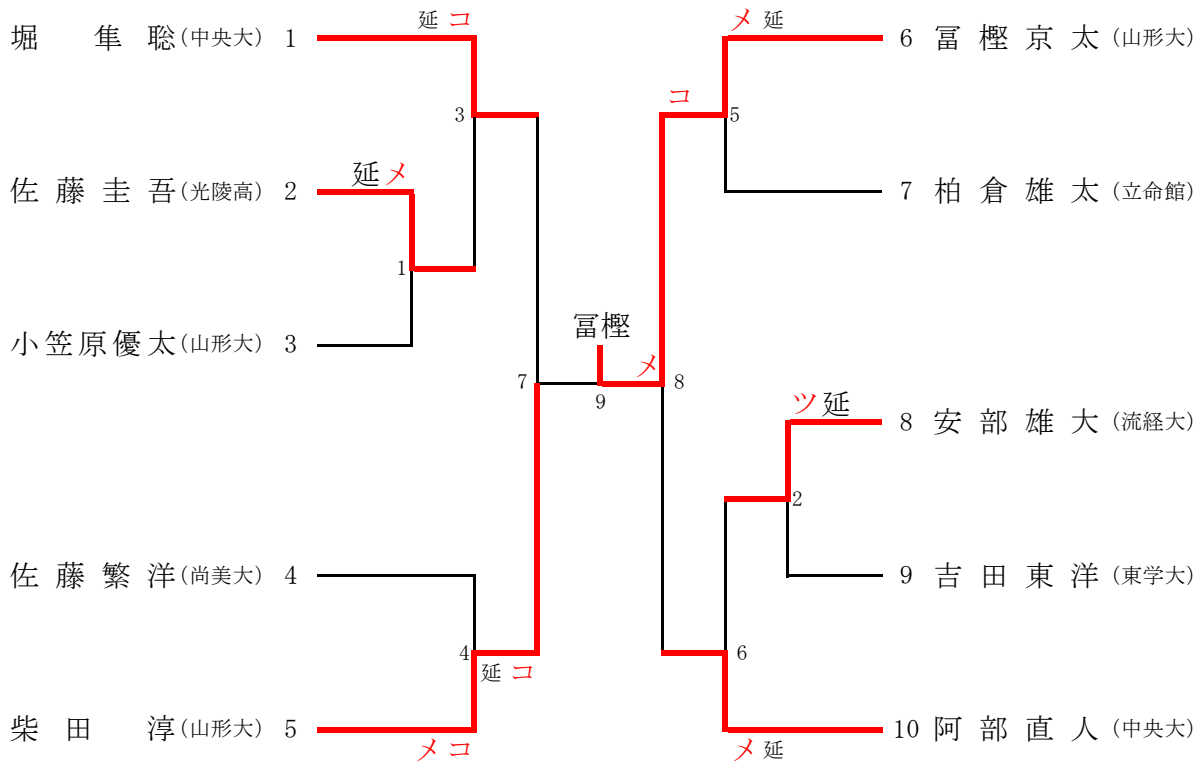
(18歳以上35歳未満の男子)



# 第三試合場

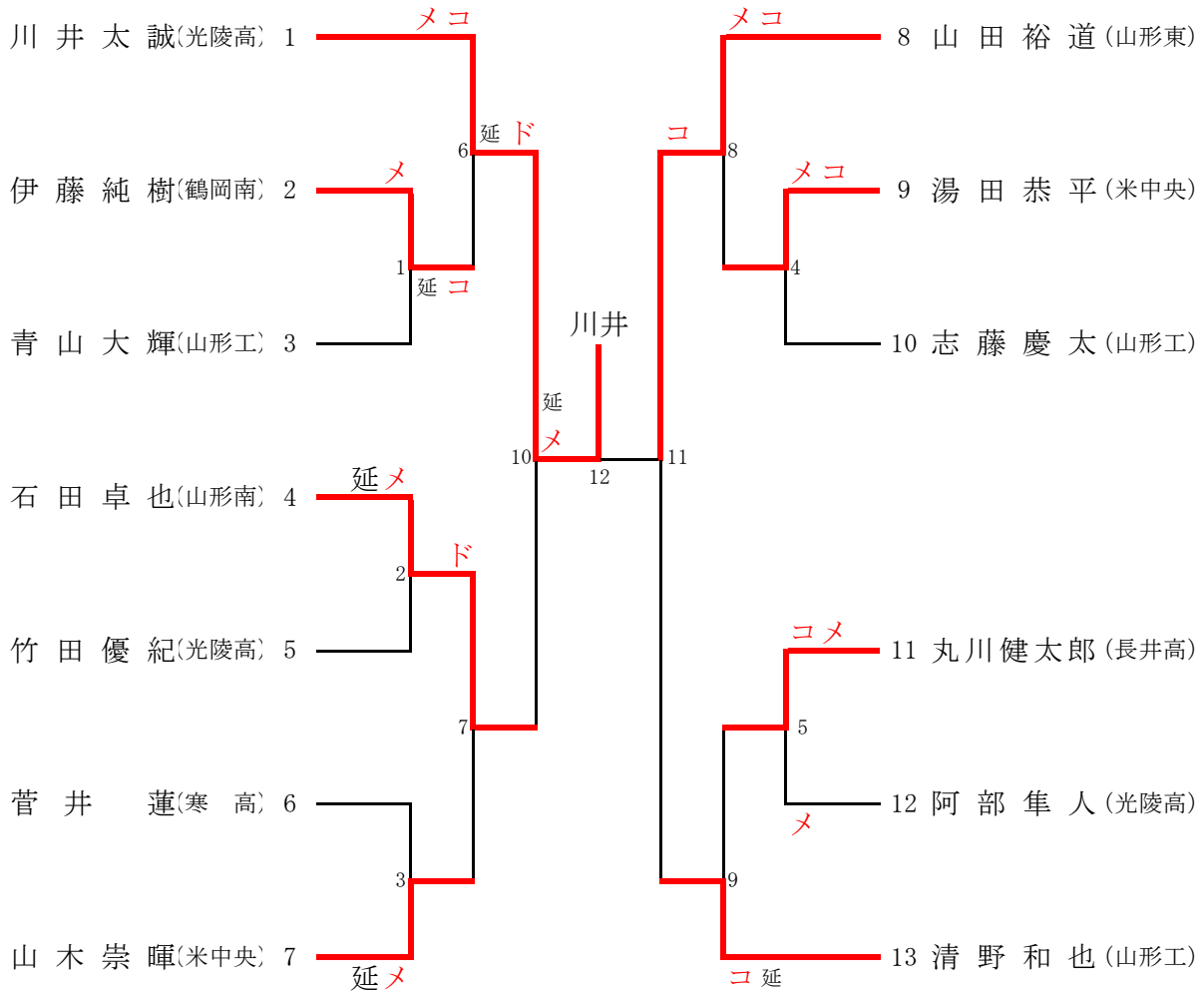
## 次鋒の部

(大学生男子)



## 先鋒の部

(高校生男子)



# 第四試合場

## 女子大将の部

(45歳以上の女子)

リーグ戦は勝敗の決するまで

Aブロック	齋藤	貝田	佐藤	勝本数	勝数	順位
1 齋藤 真子 (田川)		メ	メコ	3	2	1
2 貝田 美千代 (山形)	△		メメ	2	1	2
3 佐藤 美恵子 (最北)	△メ	△コ		1	0	3

Bブロック	吉田	加藤	桐井	勝本数	勝数	順位
4 吉田 りか (山形)		メ	メ	2	2	1
5 加藤 千佳 (田川)	△		メ	1	1	2
6 桐井 友恵 (最北)	△	△		0	0	3

### 試合順序

1	齋藤	メ	延	貝田	4	吉田	メ	延	桐井
2	吉田	メ	延	加藤	5	貝田	メメ	延	佐藤
3	齋藤	メコ	延	佐藤	6	加藤	メ	延	桐井

決勝

A

齋藤 真子

延

メ

B

吉田 りか

## 女子副将の部

(35歳～45歳未満の女子)

石井 満貴	山形	メコ	延	齋藤 三代	田川
-------	----	----	---	-------	----

## 女子中堅の部

(18歳～35歳未満の女子・高校・大学生を除く)

大場 千尋	山形	延			
-------	----	---	--	--	--

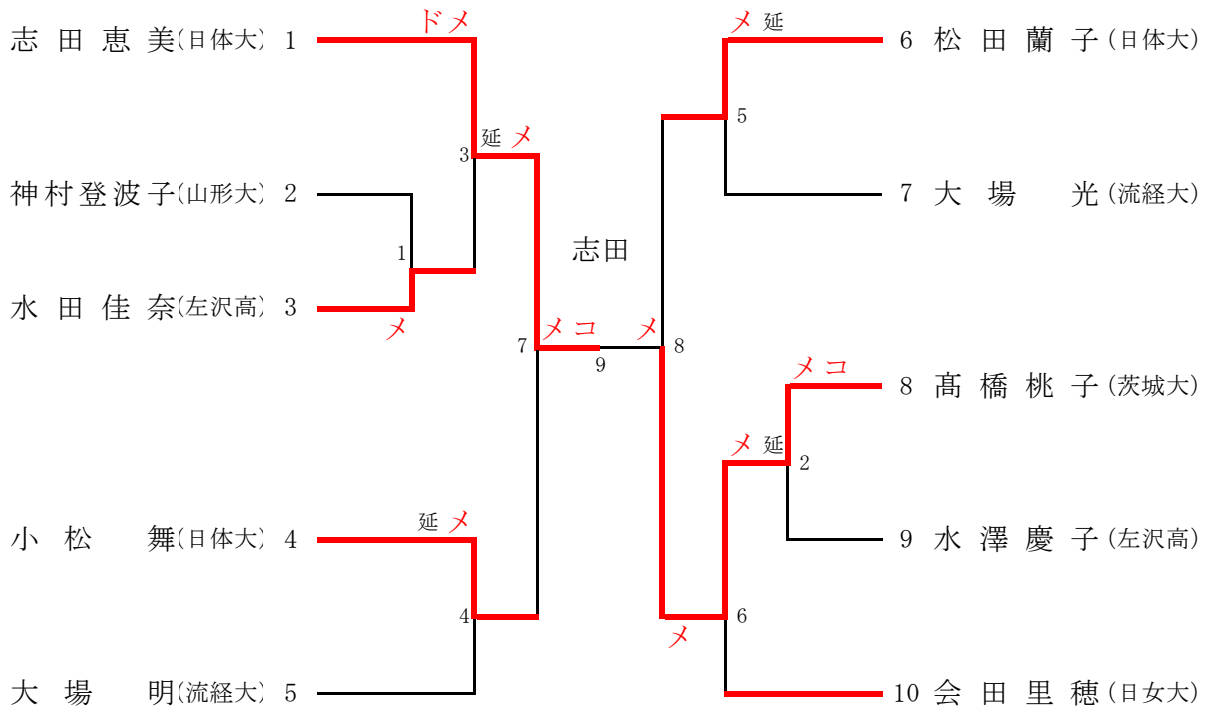
### 練習試合

大場 千尋	山形	コメ	延	石井 満貴	山形
大場 千尋	山形	メメ	延	齋藤 三代	田川

# 第四試合場

## 女子次鋒の部

(大学生女子)



## 女子先鋒の部

(高校生女子)

