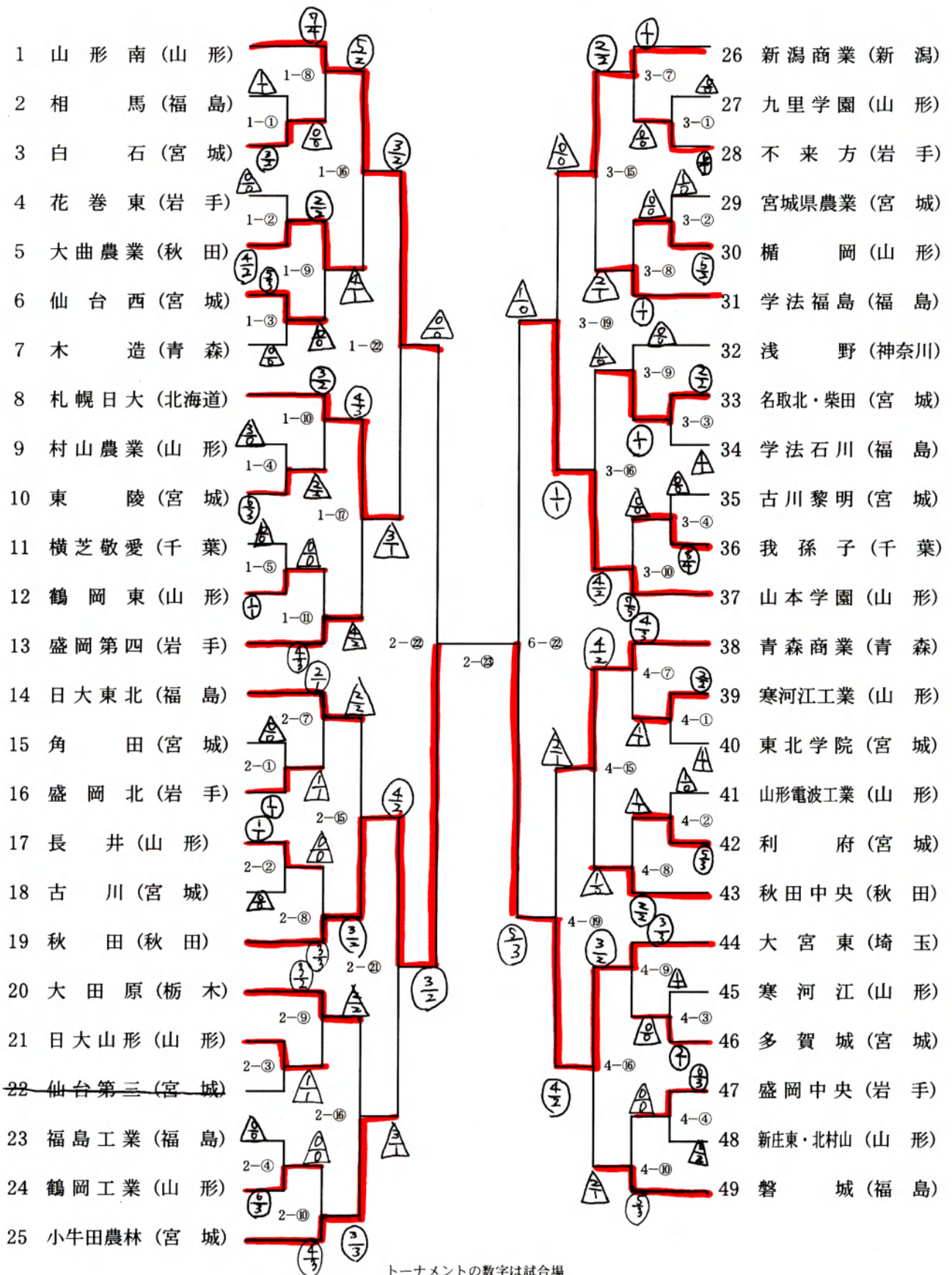


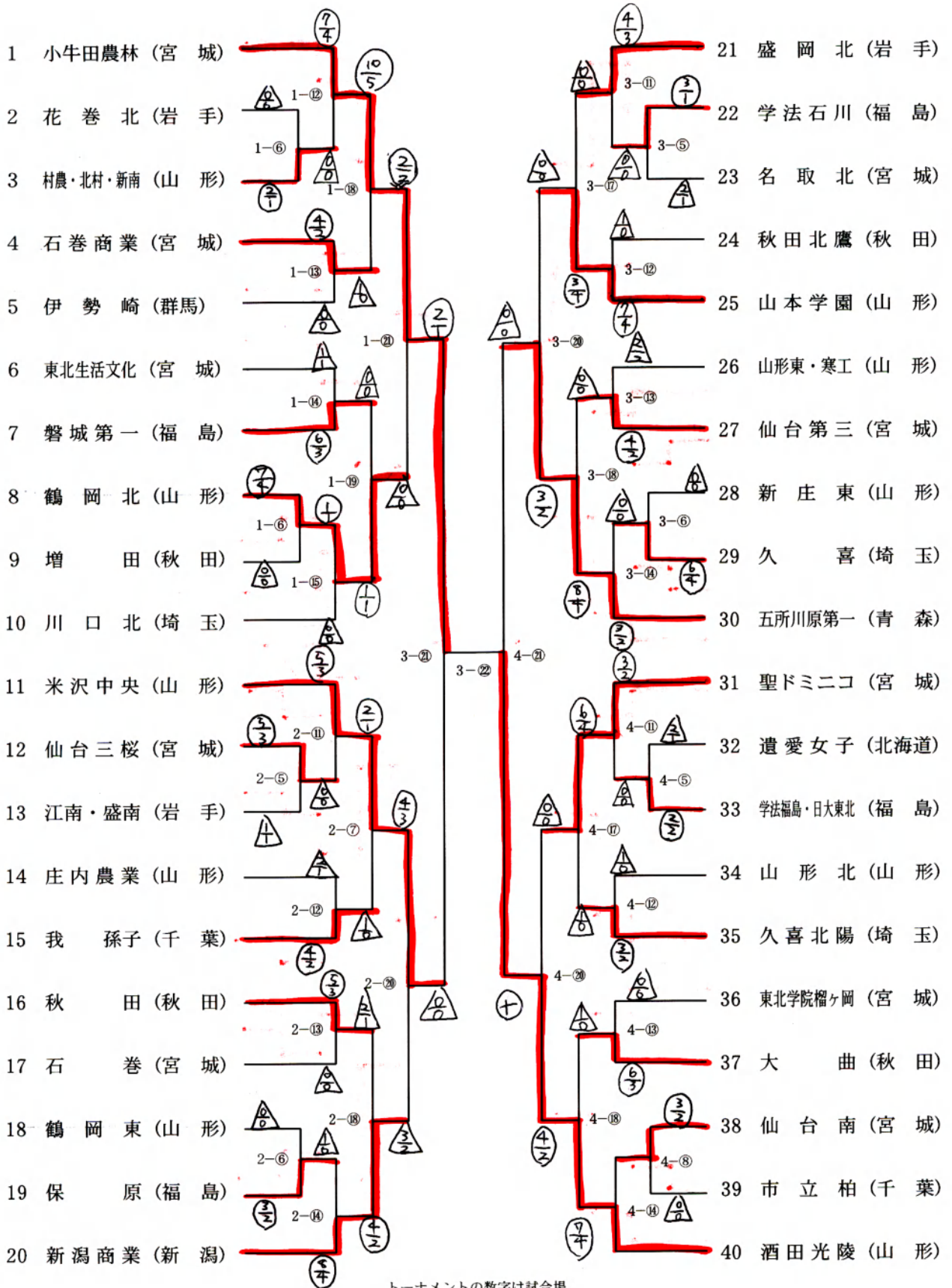
# 男子団体戦組み合わせ表



トーナメントの数字は試合場  
○数字は試合順序を表す。

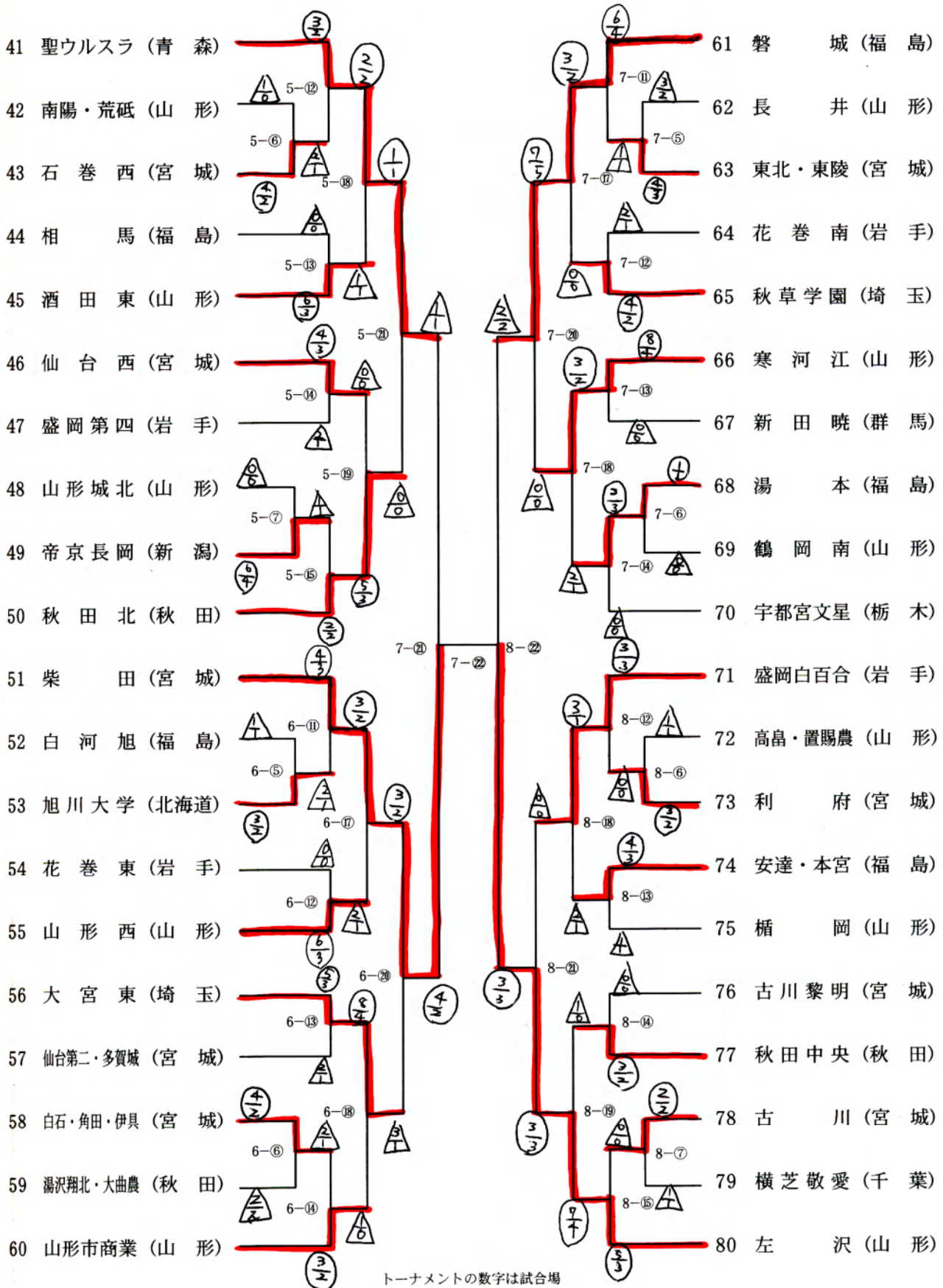


# 女子団体戦組み合わせ表



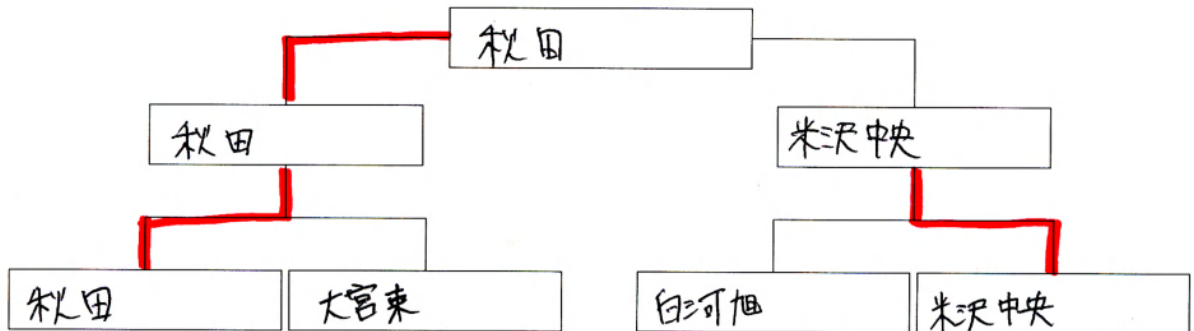
トーナメントの数字は試合場  
○数字は試合順序を表す。

# 女子団体戦組み合わせ表



トーナメントの数字は試合場  
○数字は試合順序を表す。

# 男子団体戦成績表



## [準決勝]

チーム名	先鋒	次鋒	中堅	副将	大将	勝本数 勝者数	勝敗
秋田	森田 X	斎藤 ⊗	平岡 1:1	畑江 X	南浦 X	3 2	0
大宮東	濱田	佐藤	山下 ⊗	荒川 X	柳澤 X	2 1	X

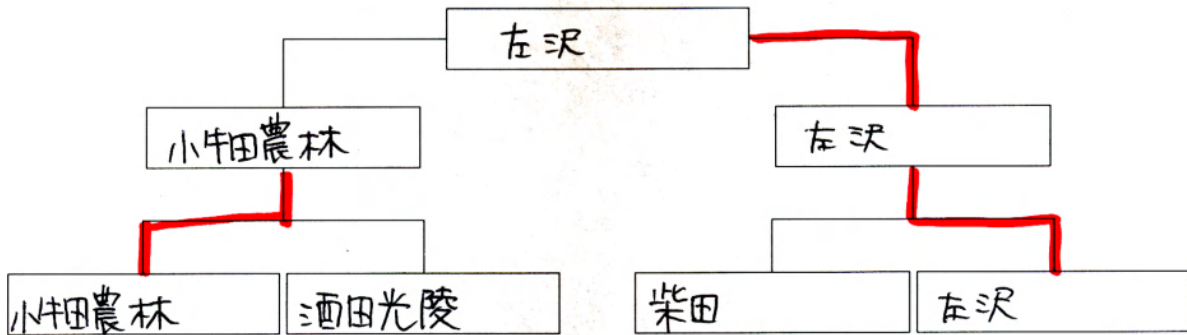
## [準決勝]

チーム名	先鋒	次鋒	中堅	副将	大将	勝本数 勝者数	勝敗
白河旭	大友 X	鈴木 ⊗	大原 X	小島 X	遠藤 X	1 0	X
米沢中央	甲原	四柳	對間 ⊗	湯田 ⊗	安部 X	2 1	0

## [決勝]

チーム名	先鋒	次鋒	中堅	副将	大将	勝本数 勝者数	勝敗
秋田	森田 ⊗ X	斎藤 X	平岡	畑江 X	南浦 X	3 1	0
米沢中央	甲原	四柳	對間 ⊗	湯田 ⊗	安部 X	2 1	X

# 女子団体戦成績表



## [準決勝]

チーム名	先鋒	次鋒	中堅	副将	大将	勝本数 勝者数	勝敗
小田農林	赤間	岸野	鈴木	佐々木	阿部	$\frac{3}{2}$	○
		⊗	×	Ⓛ	×		
酒田光陵	⊗					$\frac{2}{1}$	×
	佐藤	池田	菅原	柴田	佐藤		

## [準決勝]

チーム名	先鋒	次鋒	中堅	副将	大将	勝本数 勝者数	勝敗
柴田	及川	山内	本田	早坂	勝又	1	×
		×		×	⊗		
左沢	⊗		Ⓛ			$\frac{4}{2}$	○
	山下	菅原	山田	阿住	松本		

## [決勝]

チーム名	先鋒	次鋒	中堅	副将	大将	勝本数 勝者数	勝敗
小田農林	赤間	岸野	鈴木	佐々木	阿部	$\frac{1}{0}$	×
		⊗	×	×	×		
左沢	⊗					$\frac{2}{1}$	○
	山下	菅原	山田	阿住	松本		