

# 第62回全日本都道府県対抗剣道優勝大会 山形県予選会結果

期日 平成26年2月16日

会場 総合運動公園サブアリーナ

区分	優勝	準優勝	第三位	第三位
先鋒の部 高校男子	川井 太誠 酒田光陵高	鎌田 聡史 酒田光陵高	四柳 慶悟 米沢中央高	伊藤 恭平 山形南高
次鋒の部 大学男子	安部 雄大 流経大	手塚 琢也 国際武道大	相座 寿 国土館大	松本 功紀 国土館大
5将の部 18歳から35歳	梅木 健次 田川地区	矢作 志郎 山形地区	原田 陽介 最北地区	嶋貫 邦彦 山形地区
中堅の部 教職員	高橋 健 酒田地区	渡邊 直幸 山形地区	前田 浩徳 田川地区	鈴木 聡司 山形地区
3将の部 警察職員	土門 幸範	渡部 雄大	工藤 毅史	鈴木 啓大
副将の部 35歳以上	大内 仁 山形地区	布施 雄之 山形地区	久保 直志 山形地区	羽角 昌浩 山形地区
大将の部 50歳以上教七段	三浦 均 酒田地区	貝田 裕昭 山形地区	山部 敏行 山形地区	大場 直秀 山形地区

先鋒の部 高校男子	川井 太誠 酒田光陵高
次鋒の部 大学男子	安部 雄大 流経大
5将の部 18歳から35歳	梅木 健次 田川地区
中堅の部 教職員	高橋 健 酒田地区
3将の部 警察職員	土門 幸範
副将の部 35歳以上	大内 仁 山形地区
大将の部 50歳以上教七段	三浦 均 酒田地区

各部門の優勝者は平成26年4月29日 大阪中央体育館で開催されます  
第62回全日本都道府県対抗剣道優勝大会に山形県代表選手として出場します。

# 第6回全日本都道府県対抗女子剣道優勝大会 山形県予選会結果

期日 平成26年2月16日

会場 総合運動公園サブアリーナ

区分	優勝	準優勝	第三位	第三位
先鋒の部 高校女子	佐藤 遼 酒田光陵高	高橋 璃奈 酒田光陵高	小林 綾奈 鶴岡北高	大滝 美里 鶴岡北高
次鋒の部 大学女子	大場 明 流経大	結城 朱莉 東北文教大	神村登波子 山形大	
中堅の部 18歳から35歳	大場 千尋 山形地区	会田 里穂 山形地区	後藤亜友子 酒田地区	
副将の部 35歳から45歳	石井 満貴 山形地区	逸見 利香 山形地区	東海林貴和子 山形地区	
大将の部 45歳以上	貝田美千代 山形地区	吉田 りか 山形地区	佐藤 悦子 山形地区	

先鋒の部 高校女子	佐藤 遼 酒田光陵高
次鋒の部 大学女子	大場 明 流経大
中堅の部 18歳から35歳	大場 千尋 山形地区
副将の部 35歳から45歳	石井 満貴 山形地区
大将の部 45歳以上	貝田美千代 山形地区

各部門の優勝者は平成26年7月19日 日本武道館で開催されます  
第5回全日本都道府県対抗女子剣道優勝大会に山形県代表選手として出場します。

# 第一試合場

## 大将の部

(教士七段・50歳以上の男子)

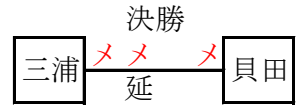
地区名

リーグ戦は勝敗の決するまで

	氏名	地区	1	2	3	勝本	勝数	順位
1	吉泉 直	最北		△	△	0	0	3
2	山部敏行	山形	ド		△	1	1	2
3	三浦 均	酒田	メ	ココ		3	2	1

	氏名	地区	4	5	6	勝本	勝数	順位
4	大場直秀	山形		メ	□	1	1	2
5	外記真理	酒田	△		△	1	0	3
6	貝田裕昭	山形	□	メコ		2	1	1

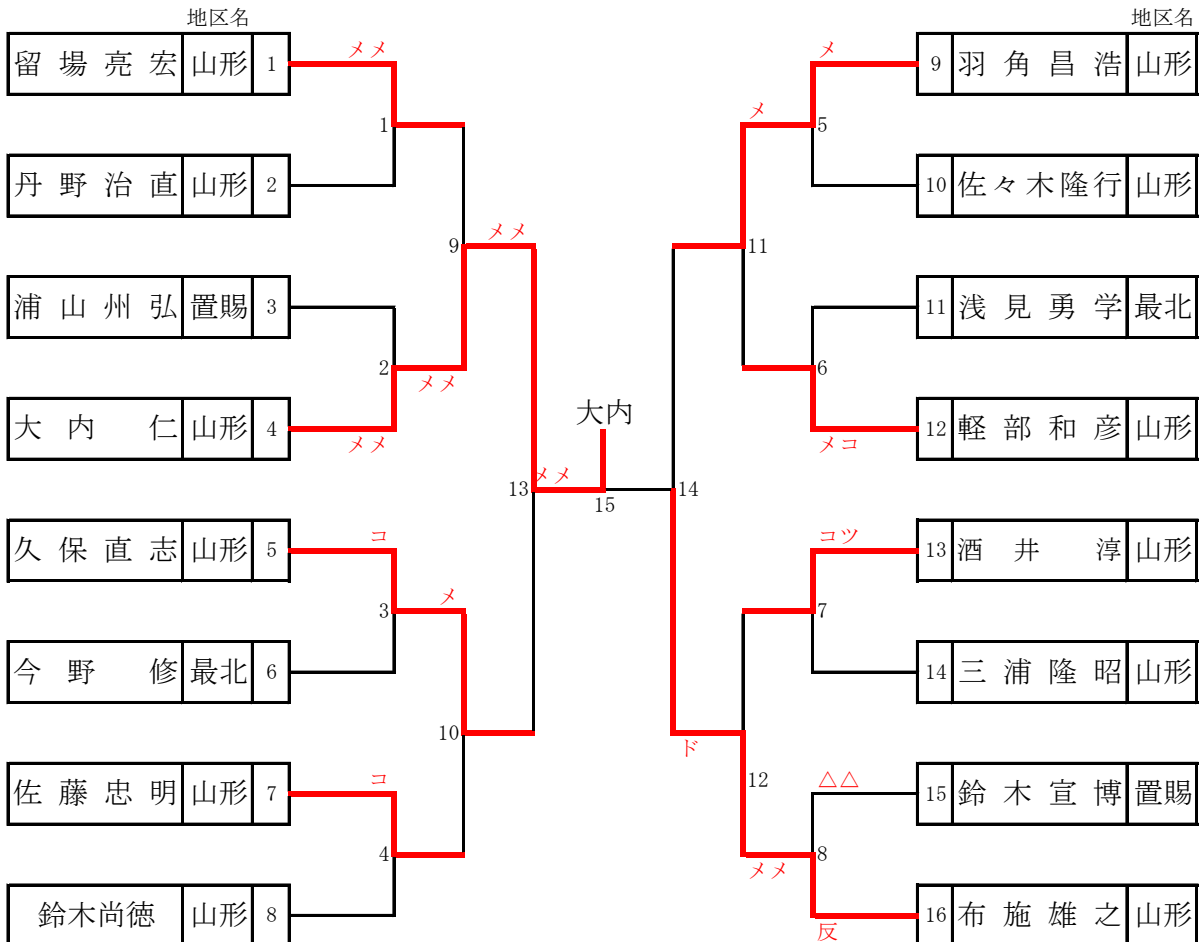
1	吉泉				ド	山部
2	大場	メ				外記
3	吉泉				メ	三浦
4	大場				メ	貝田
5	山部				ココ	三浦
6	外記	メ			メ	貝田



# 第一試合場

## 副将の部

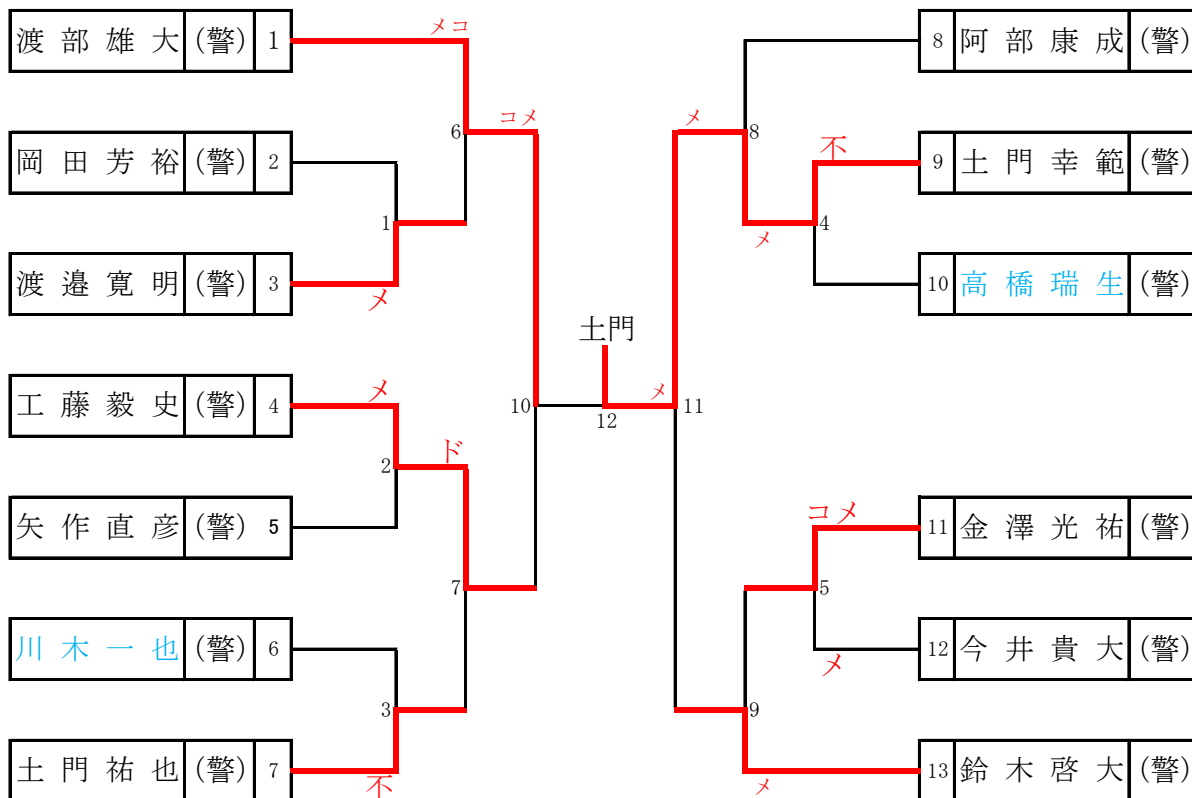
(35歳以上の男子・警察・教員を除く)



## 第二試合場

### 3将の部

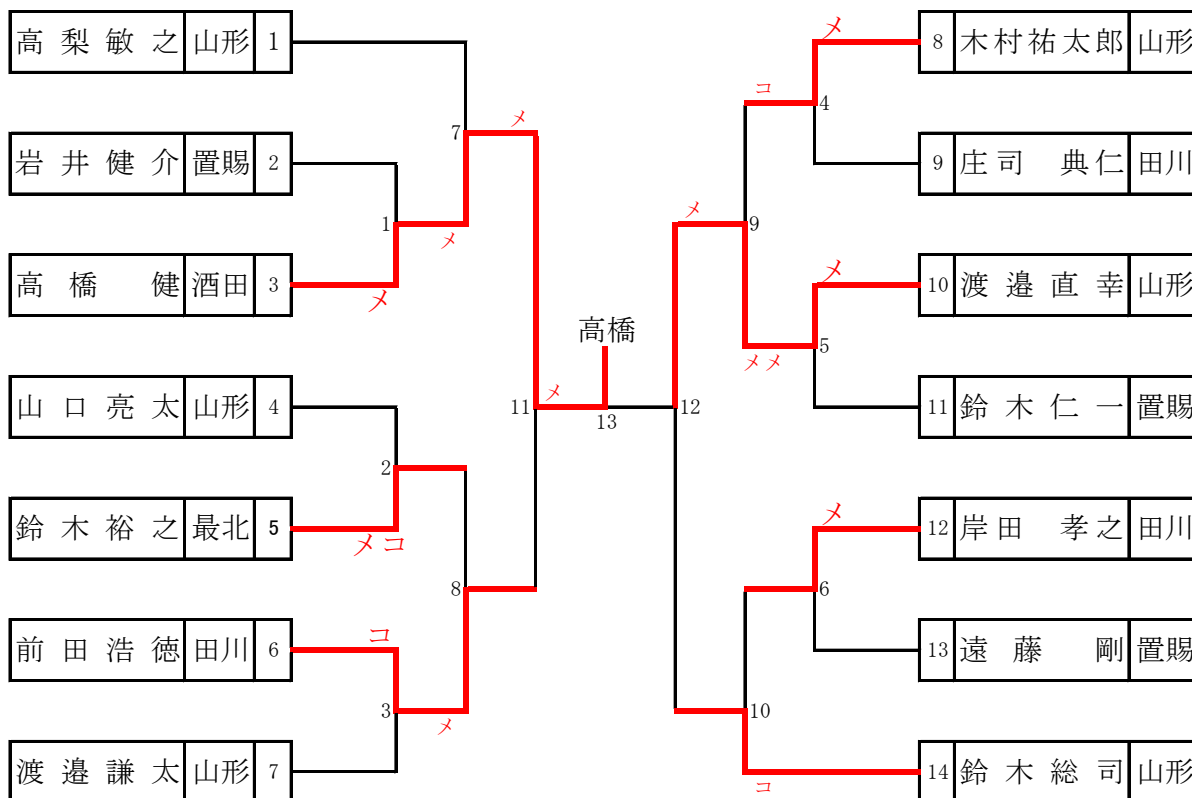
(警察職員)



## 第四試合場

### 中堅の部

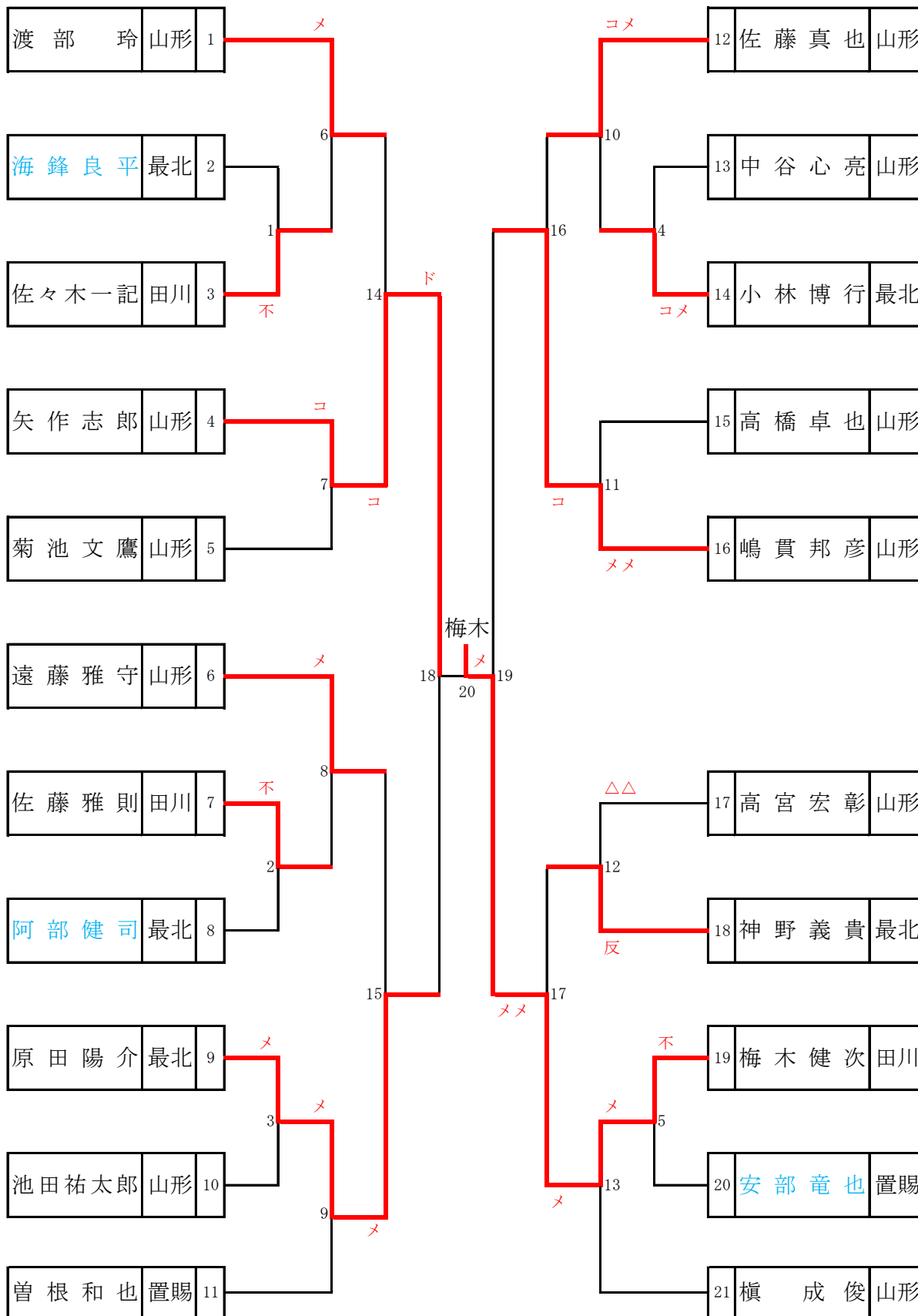
(教職員)



# 第二試合場

(18歳以上35歳未満の男子)

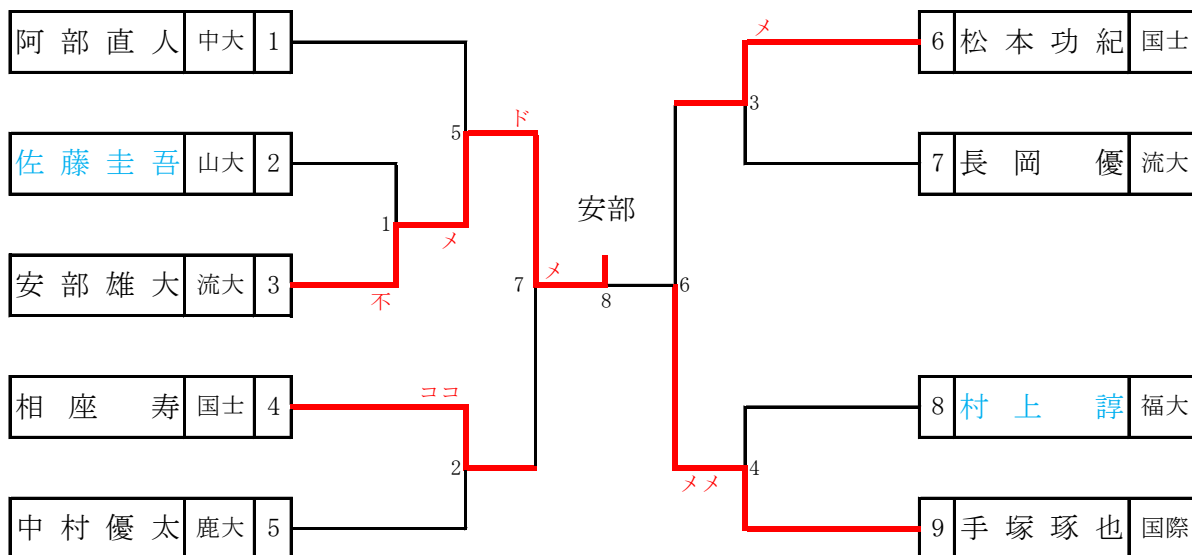
## 5将の部



# 第一試合場

## 次鋒の部

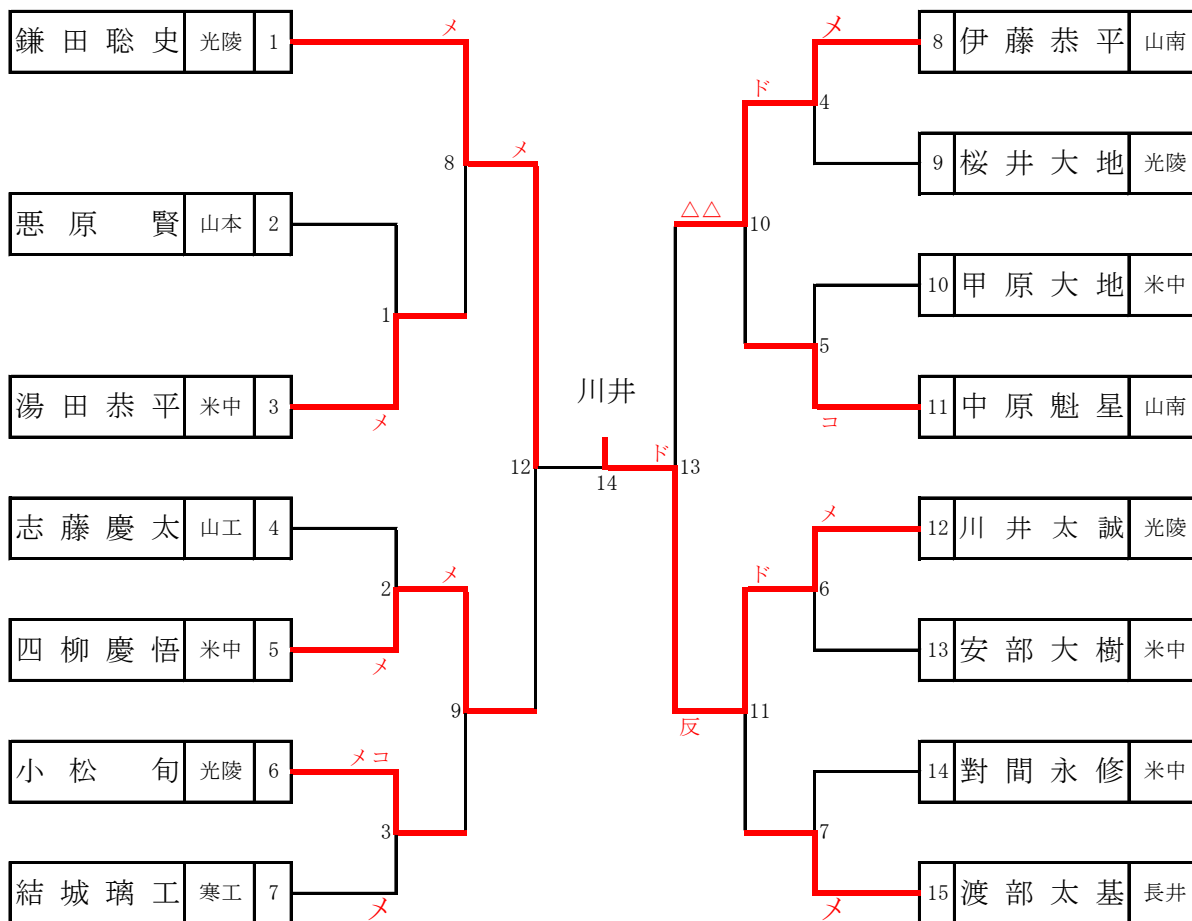
(大学生男子)



# 第四試合場

## 先鋒の部

(高校生男子)



# 第三試合場

## 女子大将の部

(45歳以上の女子)

リーグ戦は勝敗の決するまで

	氏名	地区	1	2	3	4	5	勝本	勝数	順位
1	吉田 りか	山形		□	□	□	○	1	1	1
2	佐藤美恵子	最北	□		□	□	△	0	0	
3	佐藤 悦子	山形	□	□		メ	□	1	1	1
4	桐井 友恵	最北	□	□	△		□	0	0	
5	貝田美千代	山形	△	メ	□	□		1	1	1

1	吉田 りか	山形		メ	△	1	1	2
2	佐藤 悦子	山形	△		△	0	0	3
3	貝田美千代	山形	○	○		2	2	1

1	吉田	佐藤美
2	佐藤悦	桐井
3	吉田	貝田
4	佐藤美	佐藤悦
5	桐井	貝田
6	吉田	佐藤悦
7	佐藤美	桐井
8	佐藤悦	貝田
9	吉田	桐井
10	佐藤美	貝田

## 女子副将の部

(35歳～45歳未満の女子)

	氏名	地区	1	2	3	勝本	勝数	順位
1	石井 満貴	山形		メ	△	2	1	1
2	東海林貴和子	山形	△		□	0	0	3
3	逸見 利香	山形	メ	□		1	1	2

1	石井	東海林
2	石井	逸見
3	東海林	逸見

## 女子中堅の部

(18歳～35歳未満の女子・高校・大学生を除く)

	氏名	地区	1	2	3	4	5	勝本	勝数	順位
1	大場 千尋	山形		□	○	○	□	4	2	1
2	齋藤 真実	田川	□		○	△	△	0	1	4
3	井若 順子	山形	△	△		△	△	0	0	5
4	後藤亜友子	酒田	△	○	○		□	4	2	1
5	会田 里穂	山形	□	○	○	□		4	2	1

1	大場 千尋	山形		メ	メ	2	1
2	後藤亜友子	酒田	△		△	0	3
3	会田 里穂	山形	△	メ		1	2

1	大場	齋藤
2	井若	後藤
3	大場	会田
4	齋藤	後藤
5	井若	会田
6	大場	後藤
7	齋藤	会田
8	大場	井若
9	後藤	会田
10	齋藤	井若

## 第三試合場

### 女子次鋒の部

(大学生女子)

	氏名	地区	1	2	3	4	5	勝本	勝数	順位
1	大場 明	流経		○	○	○	□	6	3	1
2	水田 佳奈	福祉	△		△	△	△	0	0	
3	神村登波子	山大	△	○		○	□	3	2	3
4	青木 青空	流経	△	○	△		△	2	1	4
5	結城 朱莉	東文	□	○	□	○		4	2	2

1	大場	不		水田
2	神村	ド		青木
3	大場	✕		結城
4	水田		不	青木
5	神村	✕		結城
6	大場	コメ		青木
7	水田		不	結城
8	大場	コメ		神村
9	青木		メコ	結城
10	水田		不	神村

## 第四試合場

### 女子先鋒の部

(高校生女子)

